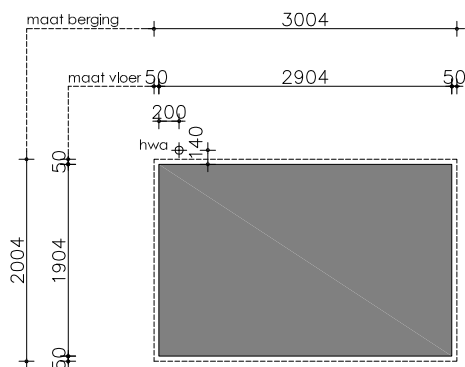


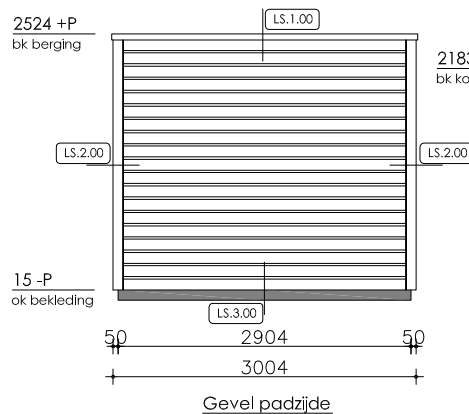
Padzijde

Enkele berging Type ESEB:

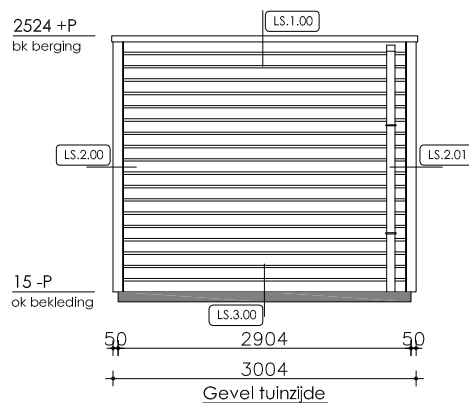
- Aantal getekend : 00 stuks, bwnrs 00
- Aantal gespiegeld : 00 stuks, bwnrs 00



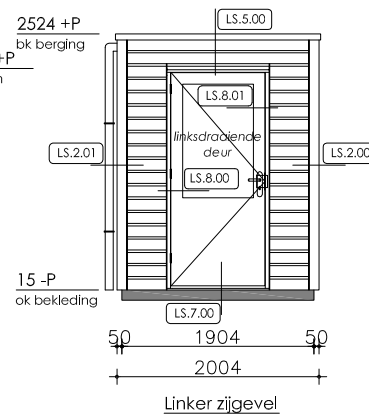
Vloerplaat



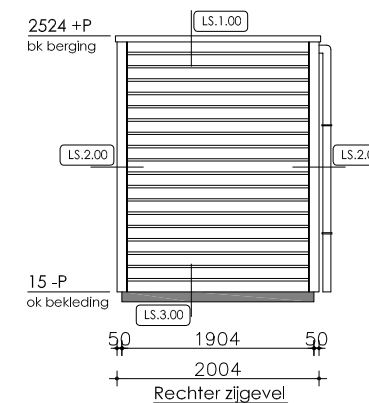
Gevel padzijde



Gevel tuinzijde



Linker zijgevel



Rechter zijgevel

EasySmart Berging systeem omschrijving

Volledig in de fabriek afgemonteerde duurzame houten buitenberging welke als één unit in zowel enkele - als dubbele uitvoering samengesteld op de bouwplaats wordt aangevoerd en met behulp van een kraan wordt geplaatst en direct gebruiksklaar is. Easy Smart Berging is FSC en PKVW gecertificeerd

Easy Smart Berging standaard uitvoering

Buitenwandelement opbouw van binnen naar buiten:

- stijl- en regelwerk geschaafd naaldhout 34x58mm h.o.h. maximaal 500mm.
- buitenplaat ongeschuurd spaanplaat 8mm kleur groen.
- spijkerregels bezaagd naaldhout 18x34mm en 18x58mm.
- LinnWood® ClearChoice gevelbekleding fijn bezaagd als halfhout rabat afmeting 18x145mm werkende breedte 132mm kleur bruin.

Dakelement opbouw van binnen naar buiten:

- randbalken geschaafd naaldhout afmeting 34x120mm.
- draagbalken geschaafd naaldhout afmeting 34x120mm h.o.h. maximaal 500mm.
- dakplaat ongeschuurd spaanplaat 8mm kleur groen.

Duurzaamheid:

- alle LinnWood® ClearChoice gevelbekleding, koppelantennes, spijkerregels en onderregels worden geïmpregneerd op basis van een milieuvriendelijke verduurzamingsmethode met een zacht bruine kleur.

Kozijn en glas deur:

- houten kozijn van profielen 56 x 67 mm conform BRL 0801.
- aluminium beschermingsprofiel afm. L35x35x1.5mm en een EPDM afdichtingslabbe breed 100mm.
- glas deur afm. 930 x 2.115 mm met een borstwerping van ongeveer 900 mm conform BRL 0803.
- gefigureerd draadglas 6 mm geplaatst in zwarte kit.
- hang en sluitwerk 3 kogelpaumes met inbraakbus en haakslot met sluithaak en sluitkom.
- deurbeslag blind binnenschild en buitenschild voorzien van cilinder-gat (voor een halve cilinder maat 30/0) met krukken in de kleur F1.
- schilderwerk in de eind-afk 140 mu concept III in kleur kozijn RAL 9010 (zuiver wit) en kleur deur RAL 9010 (zuiver wit).

Dakbedekking:

- epdm folie welke volledig wordt verlijmd op de dakplaat.
- daktrim van blank aluminium afm. 60 x 45 mm lang 2.500 mm en de hoeken zijn 400 x 400 mm.
- pvc stadsuitloop en hwa 80 mm met 2 beugels in kleur grijs tot onderkant gevelbekleding.

Plaatsen op de bouwplaats:

- de bergingen worden in volle vrachten aangevoerd en met behulp van een kraan op de vloerplaat geplaatst en vastgezet met slagpluggen. Dit wordt met vakkundige montage medewerkers uitgevoerd met gecertificeerde hijsmiddelen.

Easy Smart Berging keuze uitvoering

1. dichte deur afm. 930 x 2.115 mm conform BRL 0803 in de eind-afk 140 mu concept III in kleur RAL 9010 (zuiver wit) .
2. complete elektra Linnea Installatiepaneel conform NEN 1010 wordt aan de deur sluitzijde aangebracht.
3. buitenlamp voorzien van schemer- of bewegingsensor.
4. deur uitgevoerd met stormketting.
5. gevelbekleding verticaal gemonteerd.
6. daktrim en hoeken gemoffeld in kleur RAL 0000.
7. gevelbekleding rondom geschilderd in eind-afk met Woodstain in kleur RAL 0000.

Easy Smart Berging voldoet aan de voorschriften

Bouwbesluit 2012 Afdeling 4.5. Buitenberging, nieuwbouw:

Artikel 4.31 Aanwezigheid, bereikbaarheid en afmetingen

- vloeroppervlak van tenminste 5 m².
- breedte (inwendig) van ten minste 1,8 m.
- hoogte boven de vloer van tenminste 2,3 m.

Artikel 4.32 Regenwerend

- De uitwendige scheidingsconstructie van een bergruimte als bedoeld in artikel 4.31 is, bepaald volgens NEN 2778, regenwerend.

Easy Smart Berging is wind- en waterdicht en is dus beter dan de eis die gesteld wordt in de NEN 2778.

Deuren buitenberging

Artikel 4.22 Vrije doorgang

- Het eerste lid stelt eisen aan een vrije breedte van tenminste 0,85 m.
 - Tabel 4.21 punt 11 - overige gebruiksfunctie er wordt geen hoogte gedefinieerd.
- Easy Smart Berging biedt een vrije doorgang van 902 x 2091 mm.

BRL 9021 "Houten buitenbergingen"



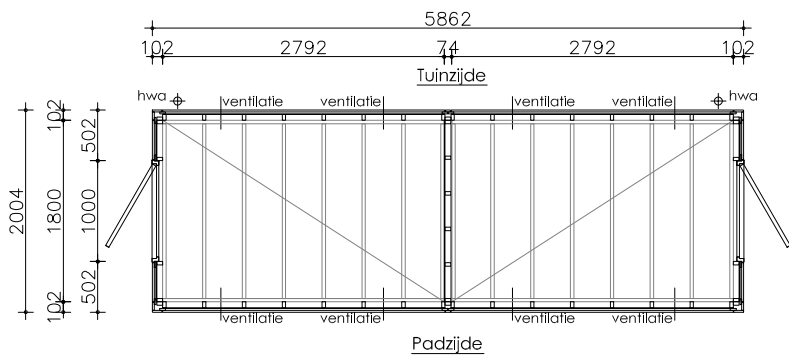
Het keurmerk voor verantwoord bosbeheer



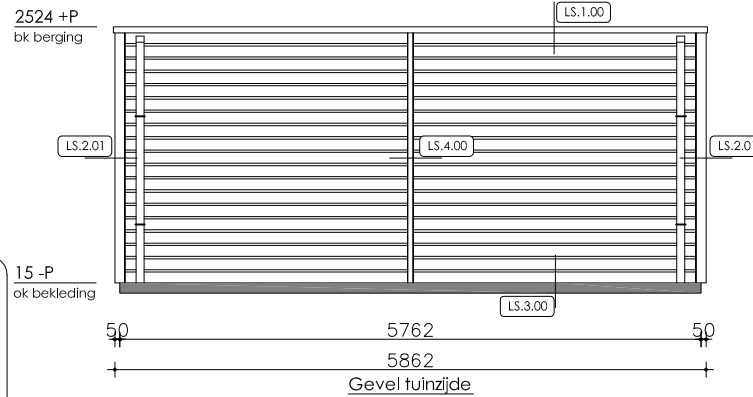
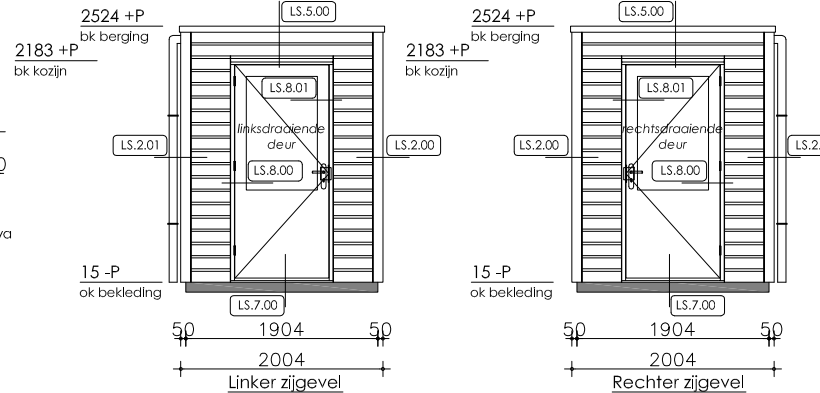
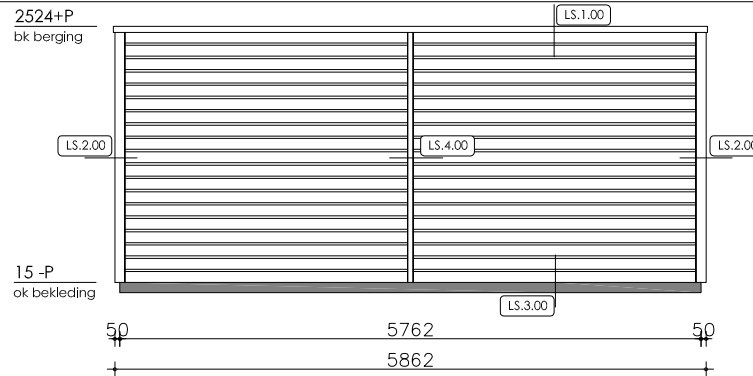
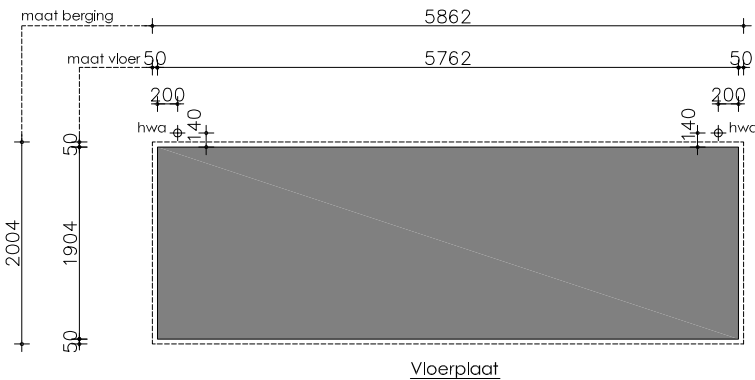
Easy Smart Berging 
partner in slimme buitenbergingen



Datum getekend : 01-03-2015	
Project : 00 woningen te O	Schaal: 1:75
Aannemer :	Order nr. 0000
Opdrachtgever :	Tek.nr. 1 van 4



Dubbele berging Type ESDB:
 • Aantal getekend : 00 stuks



Easy Smart Berging systeem omschrijving

Volledig in de fabriek afgemonteerde duurzame houten buitenberging welke als één unit in zowel enkele - als dubbele uitvoering samengesteld op de bouwplaats wordt aangevoerd en met behulp van een kraan wordt geplaatst en direct gebruiksklaar is.
Easy Smart Berging is FSC en PKVW gecertificeerd

Easy Smart Berging standaard uitvoering

- Buitenwandelemnt opbouw van binnen naar buiten:
- stijl- en regelwerk geschaafd naaldhout 34x58mm h.o.h. maximaal 500mm.
 - buitenplaat ongeschuurd spaanplaat 8mm kleur groen.
 - spijkerregels bezaagd naaldhout 18x34mm en 18x58mm.
 - LinnWood® ClearChoice gevelbekleding fijn bezaagd als halfhout rabat afmeting 18x145mm werkende breedte 132mm kleur bruin.

Tussenwandelemnt (dubbele berging) opbouw van binnen naar buiten:

- binnenplaat ongeschuurd spaanplaat 8mm, kleur groen.
- stijl- en regelwerk geschaafd naaldhout 34x58mm, h.o.h. maximaal 500mm.
- binnenplaat ongeschuurd spaanplaat 8mm, kleur groen.

Dakelement opbouw van binnen naar buiten:

- randbalken geschaafd naaldhout afmeting 34x120mm.
- draagbalken geschaafd naaldhout afmeting 34x120mm h.o.h. maximaal 500mm.
- dakplaat ongeschuurd spaanplaat 8mm kleur groen.

Duurzaamheid:

- alle LinnWood® ClearChoice gevelbekleding, koppellatten, spijkerregels en onderregels worden geïmpregneerd op basis van een milieuvriendelijke verduurzamingsmethode met een zacht bruine kleur.

Kozijn en glas deur:

- houten kozijn van profielen 56 x 67 mm conform BRL 0801.
- aluminium beschermingsprofiel afm. L35x35x1.5mm en een EPDM afdichtingslabbe breed 100mm.
- glas deur afm. 930 x 2.115 mm met een borstwering van ongeveer 900 mm conform BRL 0803.
- gefigureerd draadglas 6 mm geplaatst in zwarte kit.
- hang en sluitwerk 3 kogelpaumelles met inbraakbus en haakslot met sluithaak en sluitkom.
- deurbeslag blind binnenschild en buitenschild voorzien van cilinder-gat (voor een halve cilinder maat 30/0) met krukken in de kleur F1.
- schilderwerk in de eind-afk 140 mu concept III in kleur kozijn RAL 9010 (zuiver wit) en kleur deur RAL 9010 (zuiver wit).

Dakbedekking:

- epdm folie welke volledig wordt verlijmd op de dakplaat.
- daktrim van blank aluminium afm. 60 x 45 mm lang 2.500 mm en de hoeken zijn 400 x 400 mm.
- pvc stadsuitloop en hwa 80 mm met 2 beugels in kleur grijs tot onderkant gevelbekleding.

Plaatsen op de bouwplaats:

- de bergingen worden in volle vrachten aangevoerd en met behulp van een kraan op de vloerplaat geplaatst en vastgezet met slagpluggen. Dit wordt met vakkundige montage medewerkers uitgevoerd met gecertificeerde hijsmiddelen.

Easy Smart Berging keuze uitvoering

1. dichte deur afm. 930 x 2.115 mm conform BRL 0803 in de eind-afk 140 mu concept III in kleur RAL 9010 (zuiver wit).
2. complete elektra Linnea Installatiepaneel conform NEN 1010 wordt aan de deur sluitzijde aangebracht.
3. buitenlamp voorzien van schemer- of bewegingsensor.
4. deur uitgevoerd met stormketting.
5. gevelbekleding verticaal gemonteerd.
6. daktrim en hoeken gemoffeld in kleur RAL 0000.
7. gevelbekleding rondom geschilderd in eind-afk met Woodstain in kleur RAL 0000.

Easy Smart Berging voldoet aan de voorschriften

Bouwbesluit 2012 Afdeling 4.5. Buitenberging, nieuwbouw:

Artikel 4.31 Aanwezigheid, bereikbaarheid en afmetingen

- vloeroppervlak van tenminste 5 m².
- breedte (inwendig) van tenminste 1,8 m.
- hoogte boven de vloer van tenminste 2,3 m.

Artikel 4.32 Regenwerend

- De uitwendige scheidingsconstructie van een bergruimte als bedoeld in artikel 4.31 is, bepaald volgens NEN 2778, regenwerend.

Easy Smart Berging is wind- en waterdicht en is dus beter dan de eis die gesteld wordt in de NEN 2778.

Deuren buitenberging

Artikel 4.22 Vrije doorgang

- Het eerste lid stelt eisen aan een vrije breedte van tenminste 0,85 m.
 - Tabel 4.21 punt 11 - overige gebruiksfunctie er wordt geen hoogte gedefinieerd.
- Easy Smart Berging** biedt een vrije doorgang van 902 x 2091 mm.

BRL 9021 "Houten buitenbergingen"



Het keurmerk voor verantwoord bosbeheer



**POLITIE
KEURMERK
VEILIG
WONEN**

Easy Smart Berging 😊

partner in slimme buitenbergingen



Datum getekend : 01-03-2015

Project : 00 woningen te O

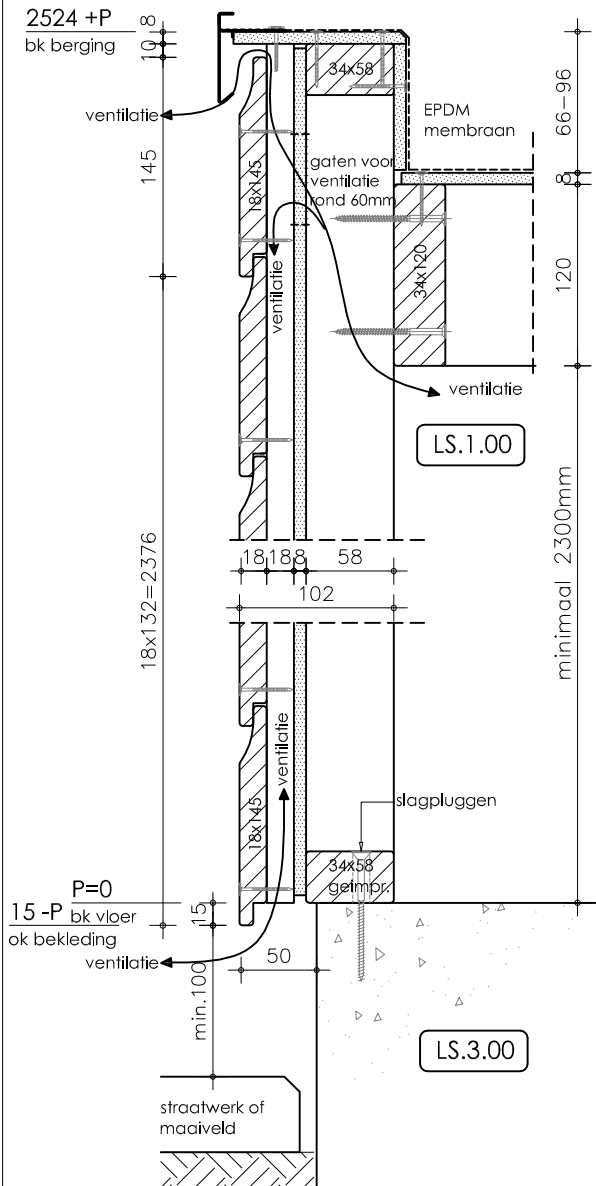
Schaal: 1:75

Aannemer :

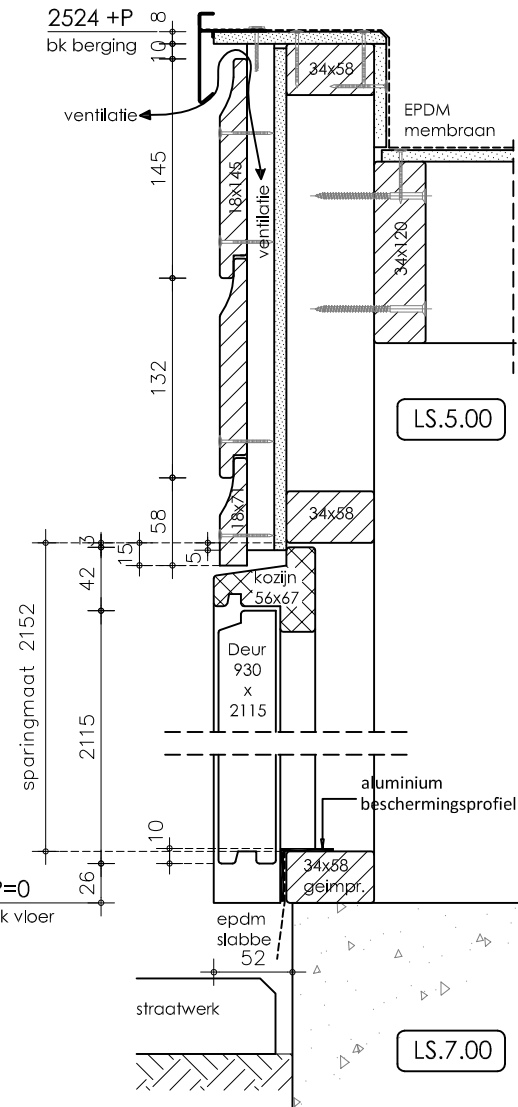
Order nr. 0000

Opdrachtgever :

Tek.nr. 2 van 4

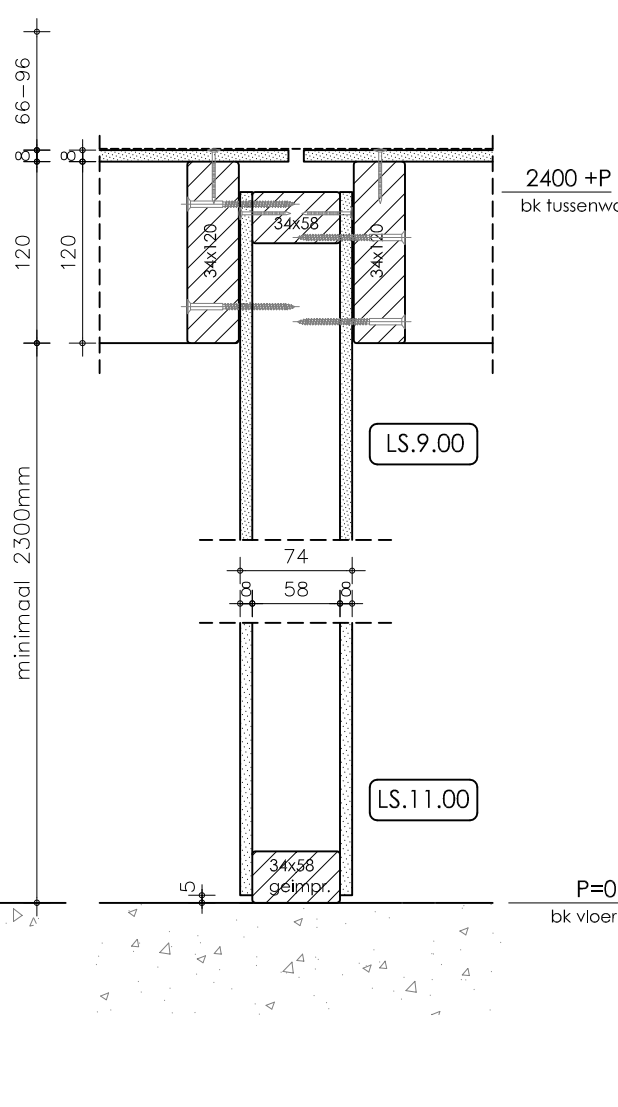


LS.1.00



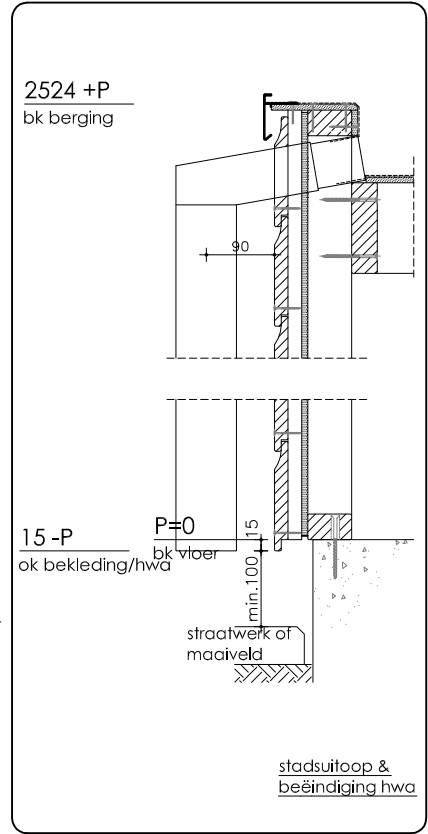
LS.5.00

LS.7.00



LS.9.00

LS.11.00



Easy Smart Berging 😊
partner in slimme buitenbergingen

linnea
duurzame buitenbergingen

Datum getekend : 01-03-2015	
Project : 00 woningen te O	Schaal: 1:5
Aannemer :	Order nr. 0000
Opdrachtgever :	Tek.nr. 4 van 4